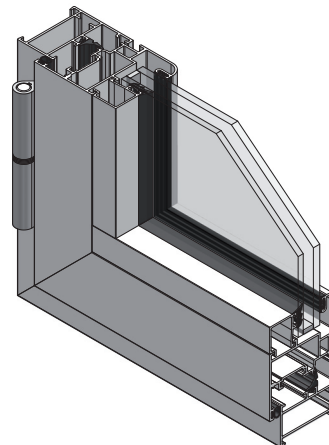


## SERIE

# EUROPRACTIC 45mm

### CARACTERÍSTICAS:

Carpintería practicable de 45mm.  
Cámara Europea.  
Juntas de estanqueidad de EPDM.  
Transmitancia  $U_{h,m}=5,70$  W/m<sup>2</sup>K



### SECCIÓN:

Cerco: 45 mm.  
Hoja: 53,5 mm.  
Acristalamiento Máximo: 28 mm.

### CLASIFICACIÓN DEL ENSAYO:

#### VENTANA (1230 x 1480)

AIRE	AGUA	VIENTO	ACÚSTICO	TÉRMICO
<b>3</b>	<b>E1050</b>	<b>C4</b>	<b>32</b> dB	<b>3,9</b> W/(m <sup>2</sup> k)

Ventana de 2 hojas oscilobatiente.  
Valores de ensayo con cristal 4/12/4 y cajón de persiana.

#### BALCONERA (1500 x 2300)

AIRE	AGUA	VIENTO
<b>3</b>	<b>9A</b>	<b>C2</b>

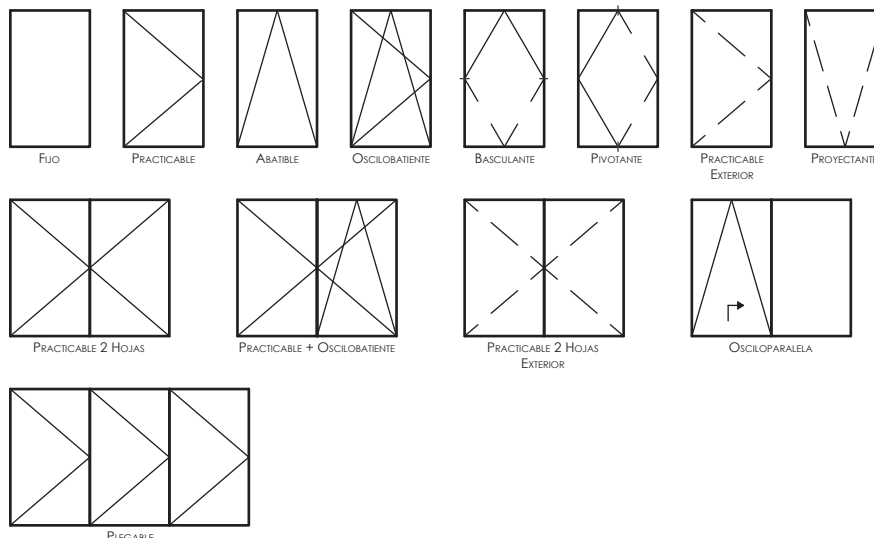
Balconera de 2 hojas oscilobatiente.  
Valores de ensayo con cristal 4/12/4 y cajón de persiana.

### ACABADOS:

Anodizado  
Lacado  
Imitación madera mediante sublicromía  
Lacado efecto madera "EZY"®



### POSIBILIDADES DE APERTURA:



#### NOTA:

Los perfiles marcados con \* es posible que no se encuentren en stock.  
Consulta con tu almacén proveedor.  
Descárgate el catálogo completo desde nuestra página web:  
[www.grupoayuso.org](http://www.grupoayuso.org)

## Características

### Carpintería Practicable

- **CERCOS**

Cercos con 45 mm de sección.

Disponibilidad de cercos con mayor cámara para realizar puertas.

Los cercos se cortan a 45° y se unen mediante una escuadra de tetón o una escuadra de tensión, con cámara de 37mm X 15mm para ventanas y de 37mm x 31mm para puertas.

Cercos tubulares para facilitar la salida de aguas mediante ranuras, las cuales quedan ocultas mediante los deflectores, que a su vez impiden la entrada de aire.

Opción de usar cercos con solape incorporado, reduciendo así el número de perfiles necesarios para la fabricación de la ventana. También están disponibles cercos laterales con maineles incorporados de 120 y 140 mm.

Juntas centrales y exteriores de EPDM.

- **HOJAS**

Hojas con 53.5mm de sección.

Disponibilidad de hojas con mayor cámara para realizar puertas.

Las hojas se cortan a 45° y se unen mediante una escuadra de tetón o una escuadra de tensión, con cámara de 37mm x 15mm para ventanas y de 37mm x 31mm para puertas. También llevan una escuadra de alineación en el ala interior para facilitar y mejorar el inglete.

Juntas de EPDM.

- **INVERSORA**

Inversora tubular.

- **ACRISTALAMIENTO**

Posibilidad de acristalar mediante juntas de EPDM.

Admite vidrios de hasta 28 mm, tanto en los cercos como en las hojas.

- **HERRAJES**

Accesorios de diseño propio y disponible en diferentes acabado.

Bisagras de aluminio de dos palas con ejes de acero inoxidable y capuchones de plástico para ventana. Para modelos de puerta bisagras de aluminio de tres palas con ejes de acero inoxidable y capuchones de plástico.

Ver tabla de pesos máximos soportado por el herraje más adelante.

Compatible con cualquier herraje de cámara europea.

- **ÚTIL**

Disponibilidad de útil ref. 1012, para realizar los diferentes mecanizados tanto en los cercos como en las hojas.

- **JUNQUILLOS**

Junquillos de 18,5 mm de galce.

Disponibilidad para usar hasta doce junquillos diferentes, pudiendo ser curvos o rectos, con corte a 45° o a 90°.

- **COMPLEMENTOS**

Esta serie dispone de todo tipo de complementos, como por ejemplo esquineros regulables, maineles de diferentes tamaños, uniones de cercos, perfiles de condensación...

- **ACABADOS**

Anodizado, anodizado color, lacado color, acabado imitación madera mediante subcromía o "EZY"® madera (polvo sobre polvo, único en el mercado español).

Todos ellos con sus respectivos certificados de calidad (Seaside, Qualicoat, Asesan), para garantizar un acabado superficial excelente.

## Ensayos

### VENTANA ABATIBLE DE GIRO VERTICAL PRACTICABLE AL INTERIOR DE DOS HOJAS (1,200m X 1,200m)

PARÁMETROS DETERMINADOS	NORMA	CLASIFICACIÓN	NORMA
ENSAYO DE PERMEABILIDAD AL AIRE	UNE-EN 1026:2000	<b>CLASE 4</b>	UNE-EN 12207:2000
ENSAYO DE ESTANQUEIDAD AL AGUA	UNE-EN 1027:2000	<b>E<sub>2100</sub></b>	UNE-EN 12208:2000
ENSAYO DE RESISTENCIA AL VIENTO	UNE-EN 12211:2000	<b>CLASE C5</b>	UNE-EN 12210:2000

Nota: Ensayado con acristalamiento climalit 4/12/4

### BALCONERA ABATIBLE DE GIRO VERTICAL Y HORIZONTAL INFERIOR, PRACTICABLE AL INTERIOR, DE DOS HOJAS DERECHA, CON CAJÓN DE PERSIANA (1500m X 2300m)

PARÁMETROS DETERMINADOS	NORMA	CLASIFICACIÓN	NORMA
ENSAYO DE PERMEABILIDAD AL AIRE	UNE-EN 1026:2000	<b>CLASE 3</b>	UNE-EN 12207:2000
ENSAYO DE ESTANQUEIDAD AL AGUA	UNE-EN 1027:2000	<b>CLASE 9A</b>	UNE-EN 12208:2000
ENSAYO DE RESISTENCIA AL VIENTO	UNE-EN 12211:2000	<b>CLASE C2</b>	UNE-EN 12210:2000

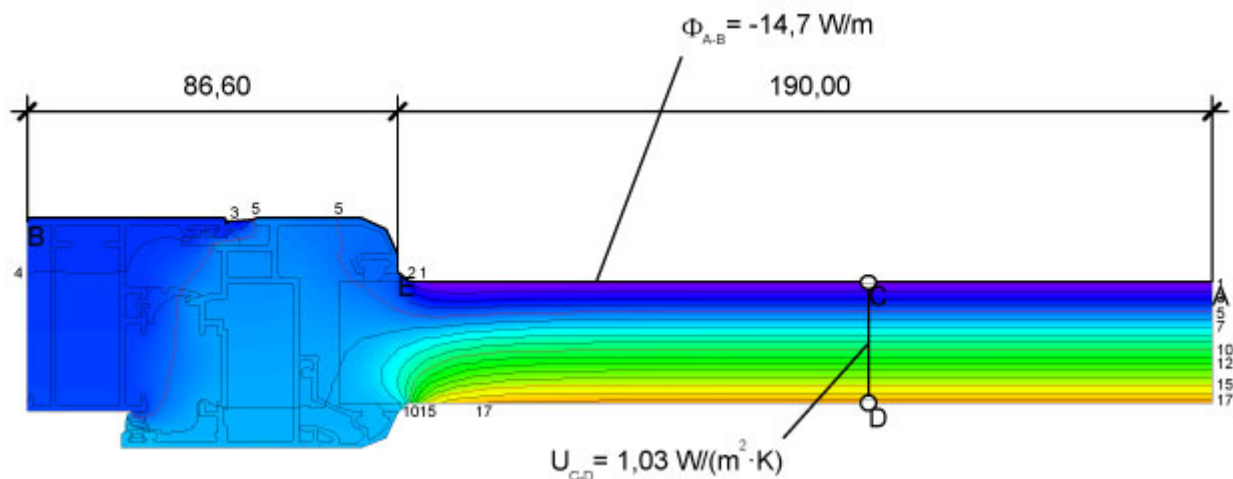
Nota: Ensayado con acristalamiento climalit 4/12/4

### VENTANA ABATIBLE DE GIRO VERTICAL Y HORIZONTAL INFERIOR, PRACTICABLE AL INTERIOR, DE DOS HOJAS DERECHA, CON CAJÓN DE PERSIANA (1230m X 1480m)

PARÁMETROS DETERMINADOS	NORMA	CLASIFICACIÓN	NORMA
ENSAYO DE PERMEABILIDAD AL AIRE	UNE-EN 1026:2000	<b>CLASE 3</b>	UNE-EN 12207:2000
ENSAYO DE ESTANQUEIDAD AL AGUA	UNE-EN 1027:2000	<b>E<sub>1050</sub></b>	UNE-EN 12208:2000
ENSAYO DE RESISTENCIA AL VIENTO	UNE-EN 12211:2000	<b>CLASE C4</b>	UNE-EN 12210:2000
PRESTACIONES TÉRMICAS	UNE-EN 12567-1:2002	<b>32 (-1;-4) Db</b>	
PRESTACIONES ACÚSTICAS	UNE-EN 140-3:1995	<b>3,9 W/(m<sup>2</sup>K)</b>	
CAPACIDAD DE SOPORTAR CARGAS	UNE-EN 948-2000	<b>APTO</b>	

Nota: Ensayado con acristalamiento climalit 4/12/4

## Simulaciones de prestaciones térmicas



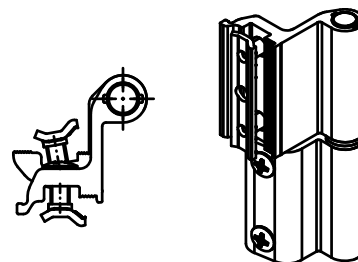
Transmitancia térmica de la parte no acristalada para carpinterías de aluminio sin rotura de puente térmico: 5,7 W/m<sup>2</sup>K (Según CTE)

CRISTAL	Ventana de 1 hoja 1000x1000		Ventana de 2 hojas 1200x1200		Ventana de 2 hojas 1480x1230		Balconera de 2 hojas 2100x1500	
	RESULTADO (W/m <sup>2</sup> K)		RESULTADO (W/m <sup>2</sup> K)		RESULTADO (W/m <sup>2</sup> K)		RESULTADO (W/m <sup>2</sup> K)	
	CLIMALIT	BAJO EMISIVO	CLIMALIT	BAJO EMISIVO	CLIMALIT	BAJO EMISIVO	CLIMALIT	BAJO EMISIVO
4-6-4 4-6-5 4-6-6 6-6-5	4,06	3,51	4,17	3,66	4,11	3,58	3,95	3,36
4-8-4 4-8-5 4-8-6 6-8-5	3,92	3,23	4,04	3,41	3,98	3,31	3,80	3,07
4-10-4 4-10-5	3,85	3,03	3,98	3,22	3,91	3,12	3,73	2,85
4-10-6 6-10-5	3,78	3,03	3,92	3,22	3,84	3,12	3,66	2,85
4-12-4 4-12-5	3,78	2,89	3,92	3,09	3,84	2,98	3,66	2,71
4-12-6 6-12-5 4-15-4	3,71	2,89	3,85	3,09	3,78	2,98	3,58	2,71
4-15-5 4-15-6 6-15-5 4-16-4 4-16-5 4-16-6 6-16-5 4-20-4 4-20-5 4-20-6 6-20-5	3,65	2,75	3,79	2,96	3,71	2,85	3,51	2,56

Nota: La datos de esta tabla son cálculos apartir del valor de la parte no acristalada, según CTE.

## Dimensiones - Accesorio Practicable Ref.0203

Bisagra Ref.0203 para perfiles con Camara Europea.  
Cuerpo de la bisagra de aluminio extruido anodizado ó lacado.  
Eje de rotación de acero inox.  
Casquillo de rotación de nylon autolubricante.  
Tornillos y placas de fijación de acero inox preensamblados.

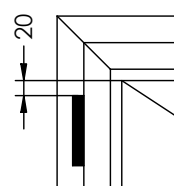
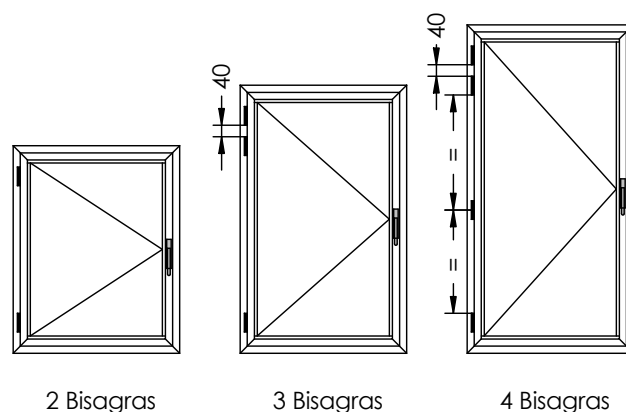
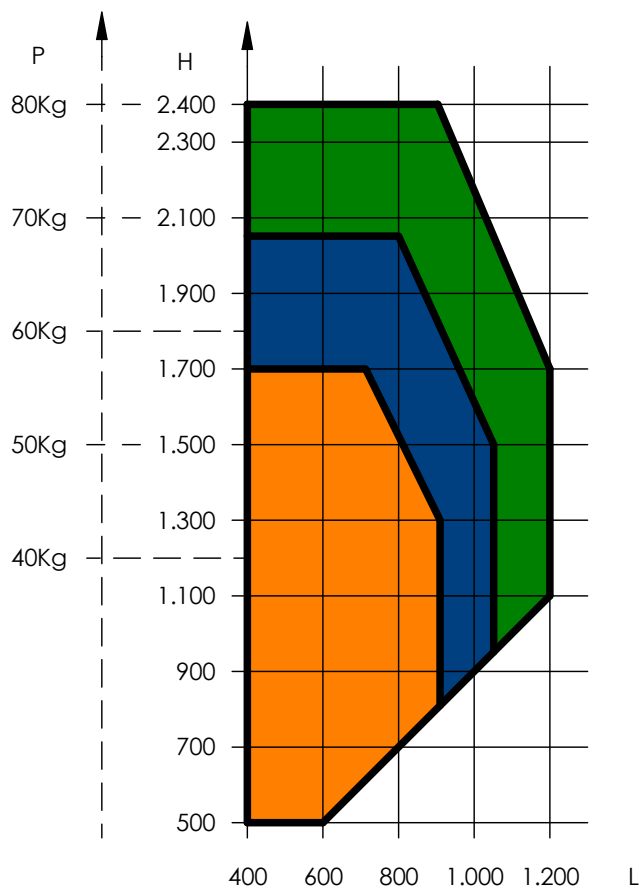


### DIMENSIONES MÁXIMAS Y MÍNIMAS

APERTURA	MEDIDA VENTANA			
	DIMENSIONES MÁXIMAS		DIMENSIONES MÍNIMAS	
	ALTURA MAX.	ANCHO MAX.	ALTURA MÍN.	ANCHO MÍN.
Practicable 1 Hojas	2400	1000	500	400
Practicable 2 Hojas	2400	1500	500	900

### LÍMITE DE EMPLEO ACONSEJADO

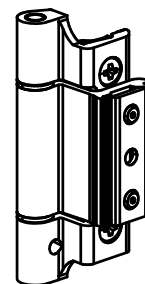
Dimensiones, Peso y Bisagras aconsejadas



Posicionamiento de la Bisagra

## Dimensiones - Accesorio Practicable Ref.0213

Bisagra Ref.0213 de tres aletas para perfiles Camara Europea.  
Cuerpo de la bisagra de aluminio extruido anodizado ó lacado.  
Eje de rotación de acero inox.  
Casquillo de rotación de nylon autolubricante.  
Tornillos y placas de fijación de acero inox preensamblados.  
Predisposición a la clavija de seguridad para evitar el deslizamiento vertical.  
Aspecto externo igual a la bisagra oscilo-batiente.

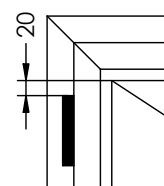
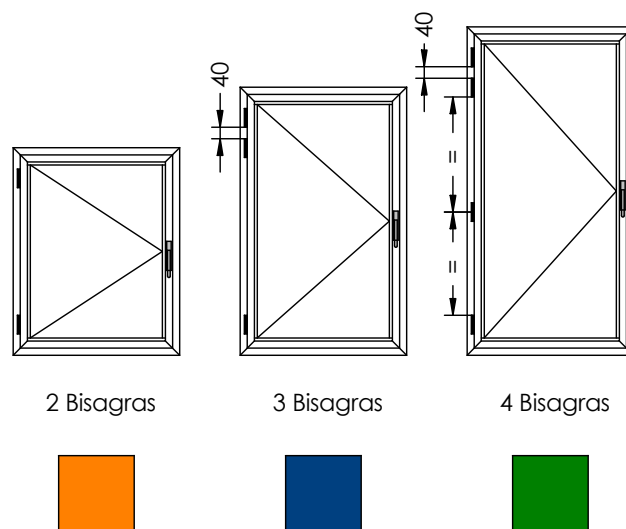
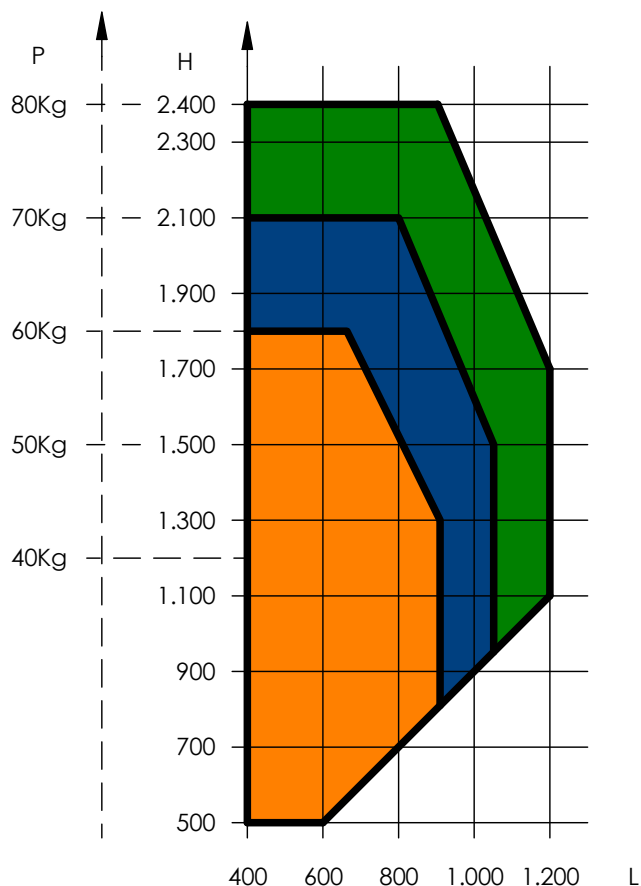


### DIMENSIONES MÁXIMAS Y MÍNIMAS

APERTURA	MEDIDA VENTANA			
	DIMENSIONES MÁXIMAS		DIMENSIONES MÍNIMAS	
	ALTURA MAX.	ANCHO MAX.	ALTURA MÍN.	ANCHO MÍN.
Practicable 1 Hojas	2400	1000	500	400
Practicable 2 Hojas	2400	1500	500	900

### LÍMITE DE EMPLEO ACONSEJADO

Dimensiones, Peso y Bisagras aconsejadas



Posicionamiento de la Bisagra

## Dimensiones - Accesorio Oscilobatiente

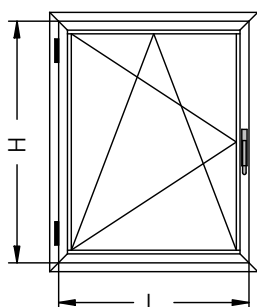
El peso máximo que soporta el herraje de la hoja oscilo-batiente es de 130Kg.

Tabla con los espesores máximos de cristal que podemos usar en función del tamaño de ventana:

		ESPESOR DEL CRISTAL														
		48	48	40	33	28	25	22	20	18	16	15	14	13	12	12
ALTO	2600	48	48	40	33	28	25	22	20	18	16	15	14	13	12	12
	2500	48	48	40	34	29	26	23	20	18	17	16	15	14	13	12
	2400	48	48	43	36	30	27	24	21	19	18	16	15	15	13	12
	2300	48	48	45	37	32	28	25	22	20	18	17	16	15	14	13
	2200	48	48	47	39	34	29	26	23	21	19	18	16	15	14	13
	2100	48	48	48	40	35	31	27	24	22	20	19	17	16	15	14
	2000	48	48	48	42	37	32	28	26	23	21	19	18	17	16	14
	1900	48	48	48	46	39	34	30	27	24	22	20	19	18	17	16
	1800	48	48	48	48	41	36	32	28	26	24	21	20	19	17	16
	1700	48	48	48	48	43	38	34	30	28	26	22	21	20	18	17
	1600	48	48	48	48	46	40	36	32	29	27	24	22	20	18	17
	1500	48	48	48	48	48	43	38	34	31	28	24	23	20	18	17
	1400	48	48	48	48	48	46	41	36	33	29	28	23	22	18	15
	1300	48	48	48	48	48	48	44	40	34	34	28	24	21	18	15
	1200	48	48	48	48	48	48	48	44	38	34	28	24	21	18	15
	1100	48	48	48	48	48	48	48	44	38	34	28	24	21	16	12
	1000	48	48	48	48	48	48	48	44	38	34	28	24	18	14	9
	900	48	48	48	48	48	48	48	44	38	28	25	21	15	11	6
	800	48	48	48	48	48	48	48	41	34	26	20	15	11	5	X
700	48	48	48	48	48	48	43	41	32	24	18	8	X	X	X	
600	48	48	48	48	48	48	43	41	28	17	X	X	X	X	X	
500	48	48	48	48	48	48	38	34	X	X	X	X	X	X	X	
450	48	48	48	48	48	48	X	X	X	X	X	X	X	X	X	
		364	400	525	600	700	800	900	1000	1100	1200	1300	1400	1500	1600	1700
		ANCHO														

### Notas:

- Los datos obtenidos son los espesores máximos de cristal para cada medida de hoja.
- En el espesor de cristal no hay que incluir la cámara del vidrio.
- Las casillas marcadas con "X" no se pueden realizar (sombreado amarillo).
- Dado que la medida máxima de vidrio para esta carpintería es de 32 mm, hay que vigilar las zonas sombreadas en naranja.

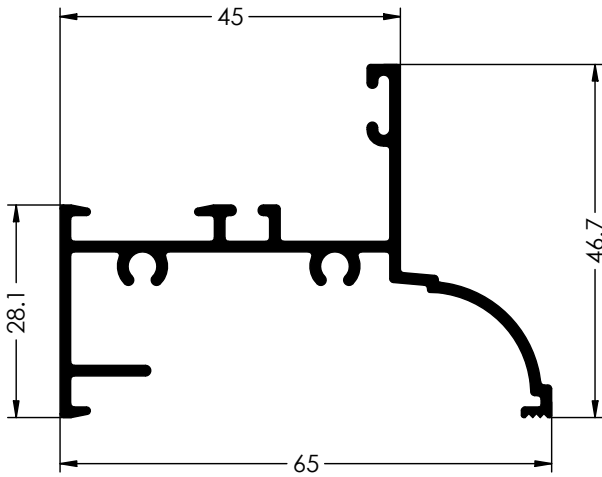


COMPÁS	MEDIDA DE HOJA			
	DIMENSIONES MÁXIMAS		DIMENSIONES MÍNIMAS	
	H max.	L max.	H min.	L min.
0204 - Compás Pequeño	1800	700	450	364
0205 - Compás Mediano	2400	750	500	402
0206 - Compás grande	2600	1400	700	526

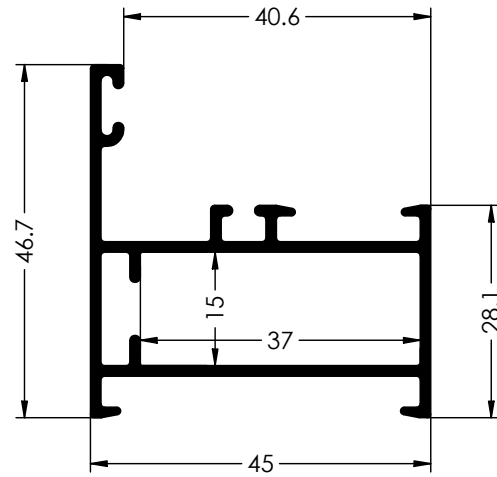
# EUROPRACTIC 45 mm



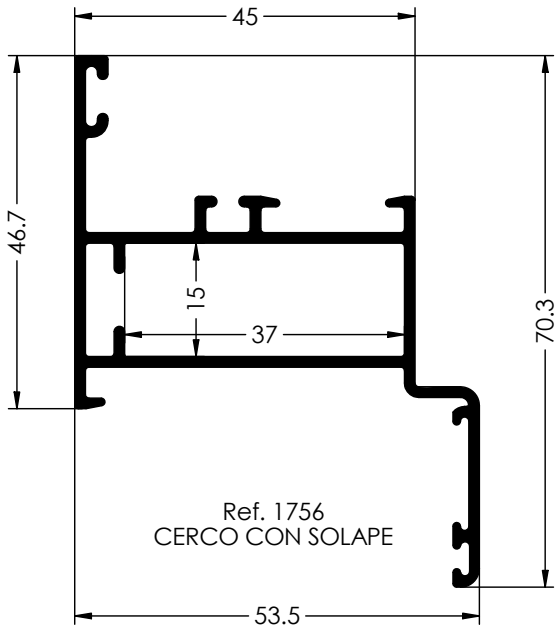
Grupo Ayuso  
ASOCIACION ESPAÑOLA



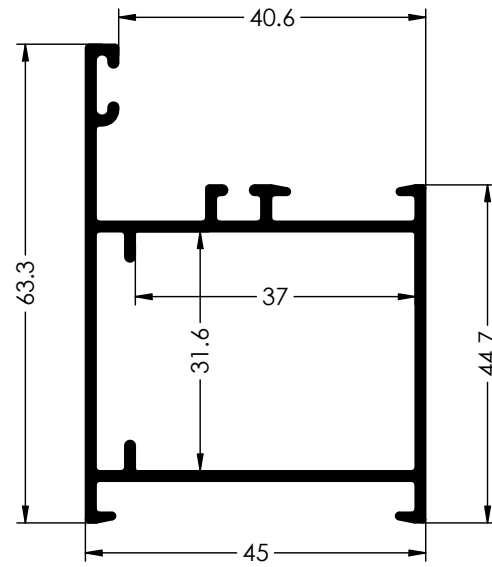
Ref. 1751  
CERCO CON SOLAPE



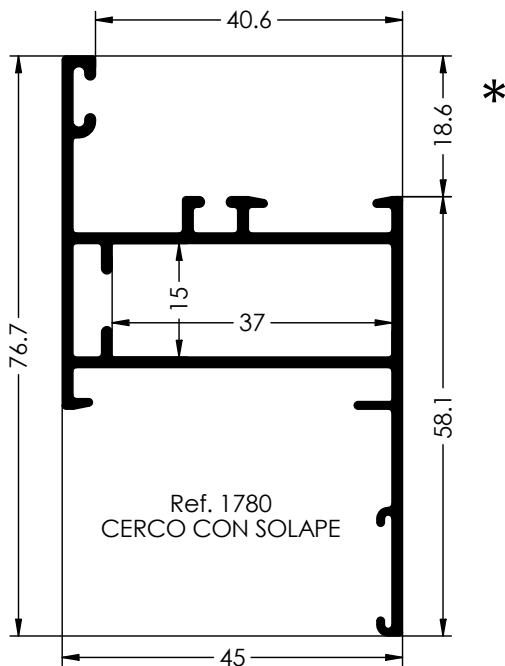
Ref. 1755  
CERCO PRACTICABLE



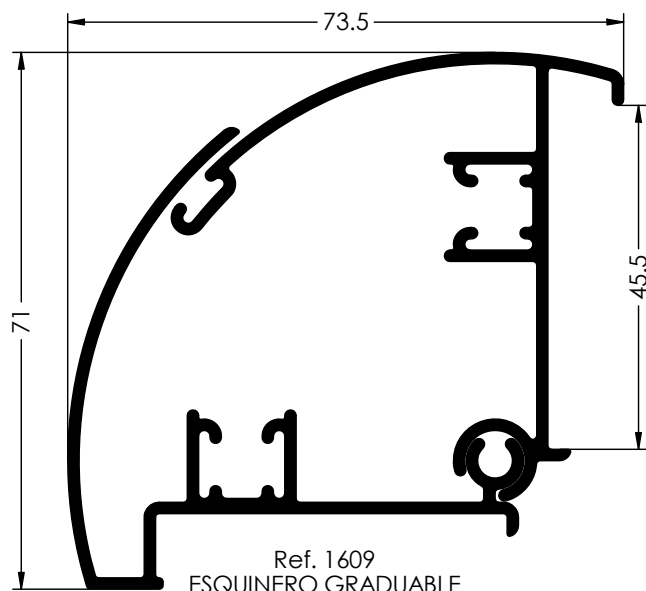
Ref. 1756  
CERCO CON SOLAPE



Ref. 1766  
CERCO DE PUERTA



Ref. 1780  
CERCO CON SOLAPE



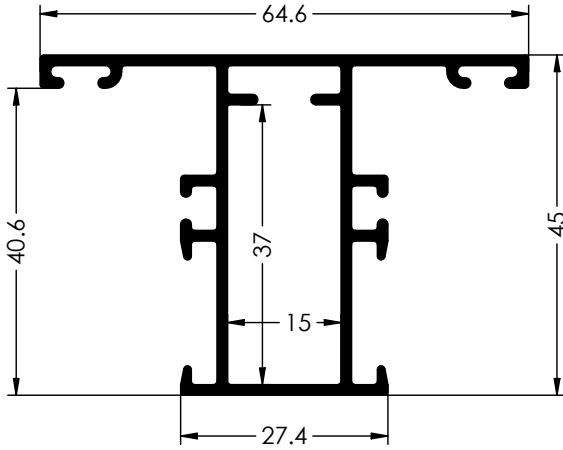
Ref. 1609  
ESQUINERO GRADUABLE



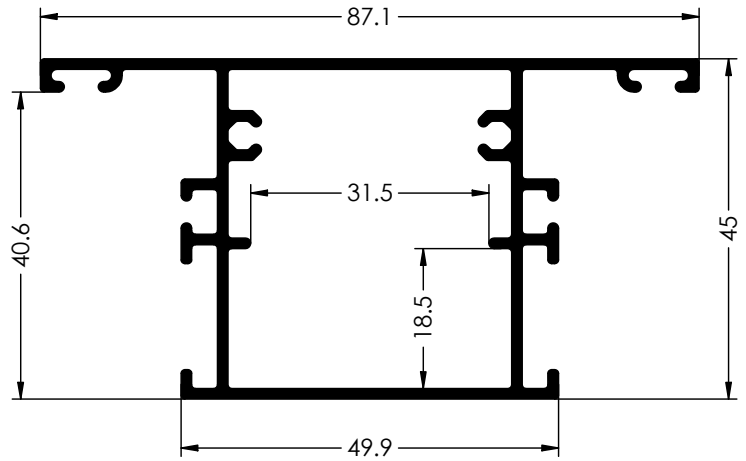
# EUROPRACTIC 45 mm



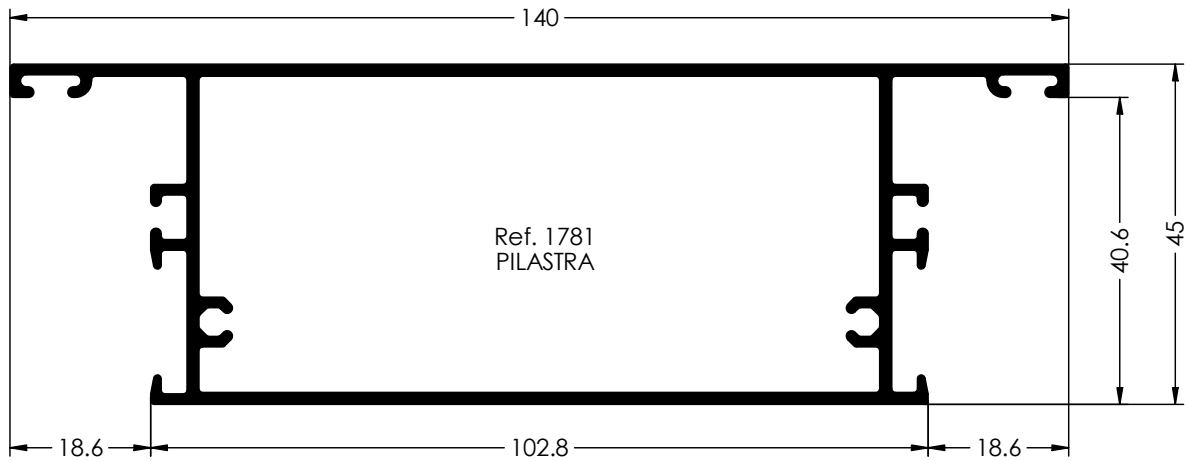
Grupo Ayuso  
ASOCIACION ESPAÑOLA



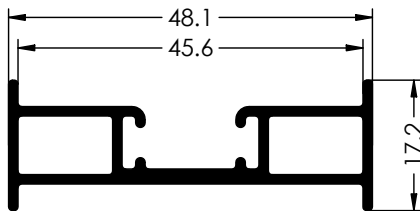
Ref. 1752  
PILASTRA



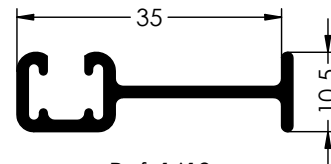
Ref. 1769  
PILASTRA



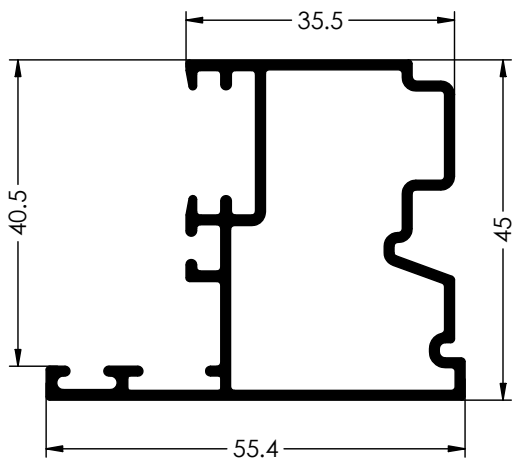
Ref. 1781  
PILASTRA



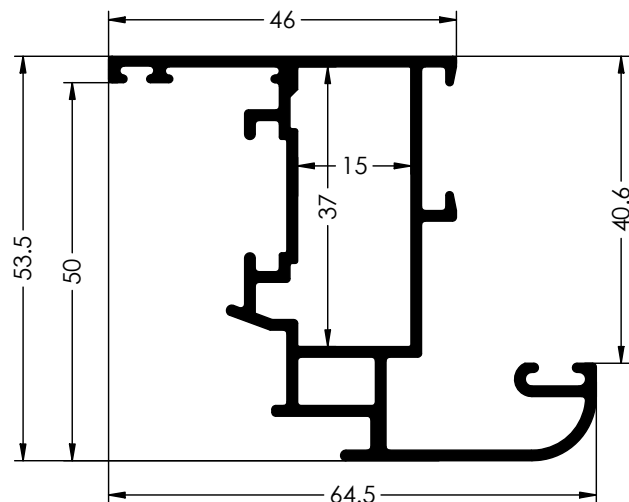
Ref. 9662A  
UNION DE CERCOS



Ref. 1619  
UNION DE CERCOS



Ref. 1753  
INVERSORA

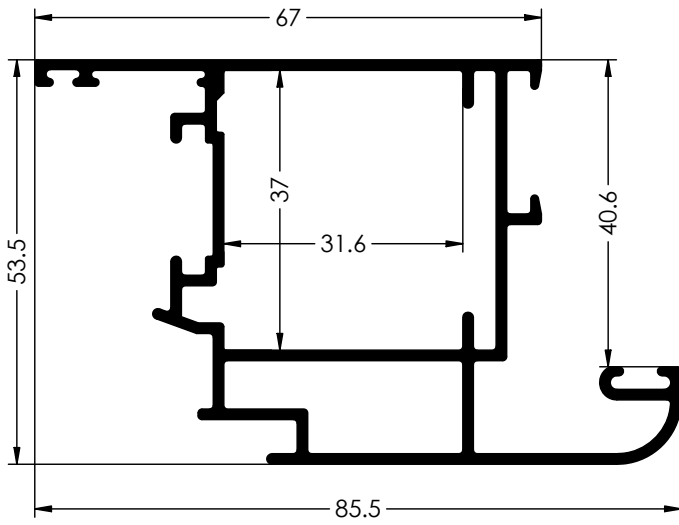


Ref. 1754  
HOJA

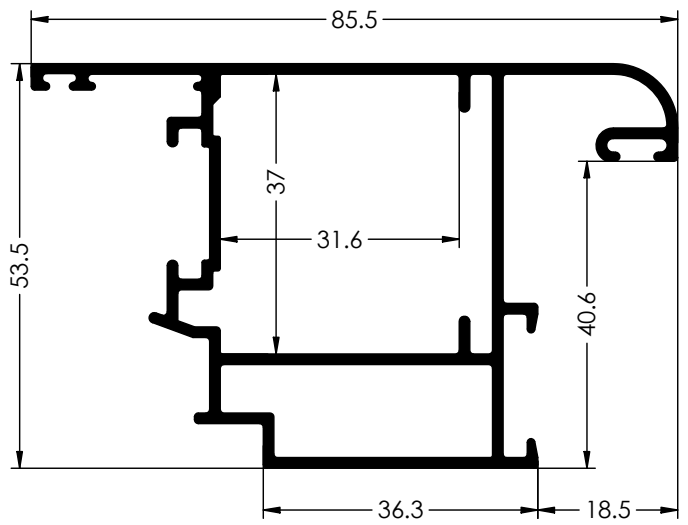
# EUROPRACTIC 45 mm



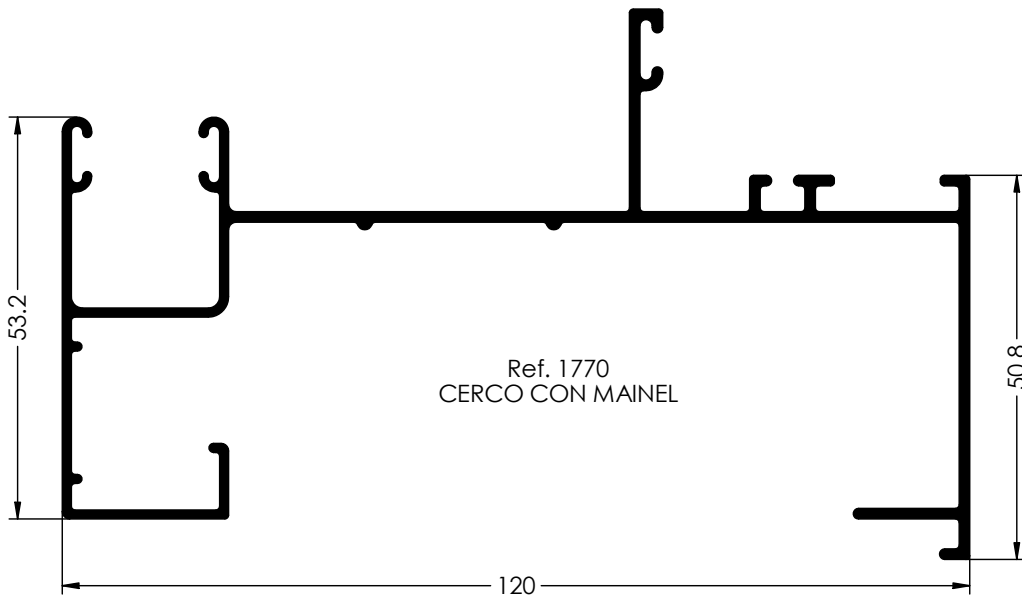
Grupo Ayuso  
ASOCIACION ESPAÑOLA



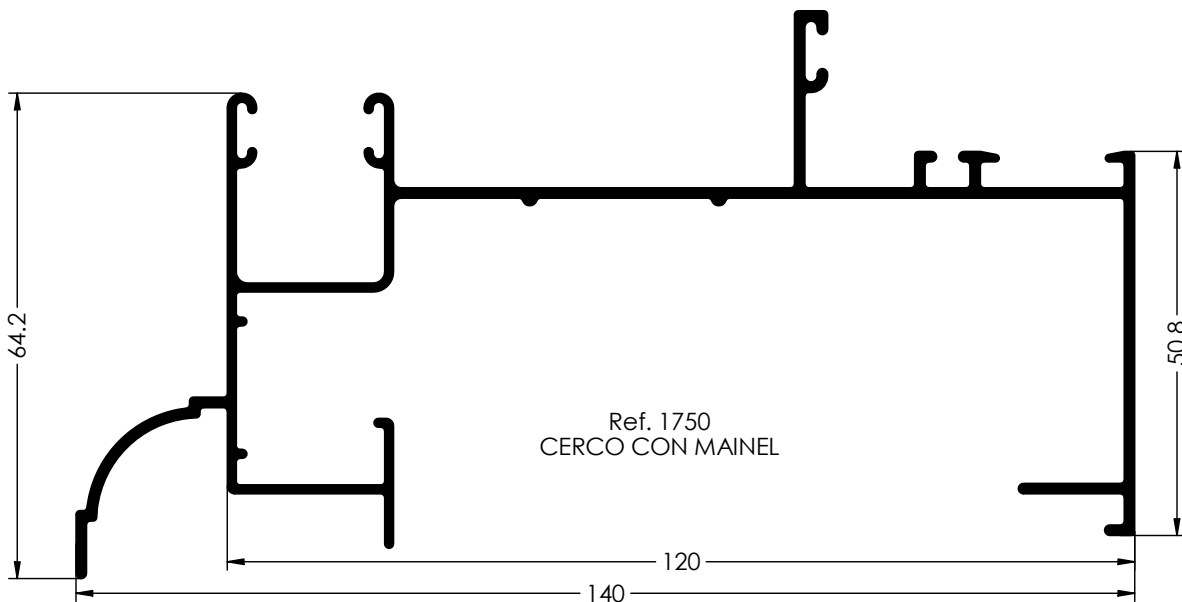
Ref. 1767  
HOJA DE PUERTA CURVA - APERTURA INTERIOR



Ref. 1768  
HOJA DE PUERTA CURVA - APERTURA EXTERIOR



Ref. 1770  
CERCO CON MAINEL

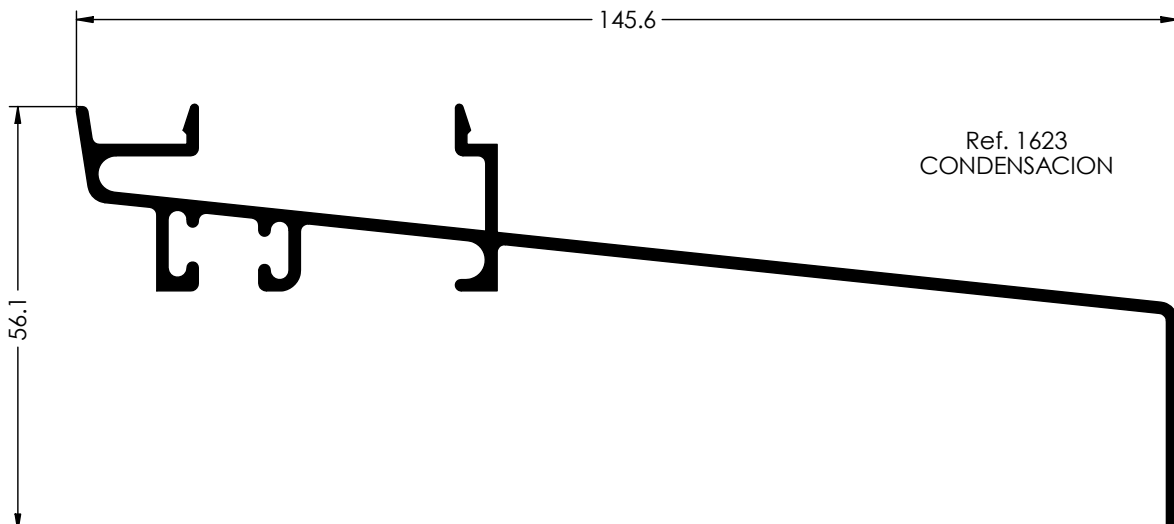
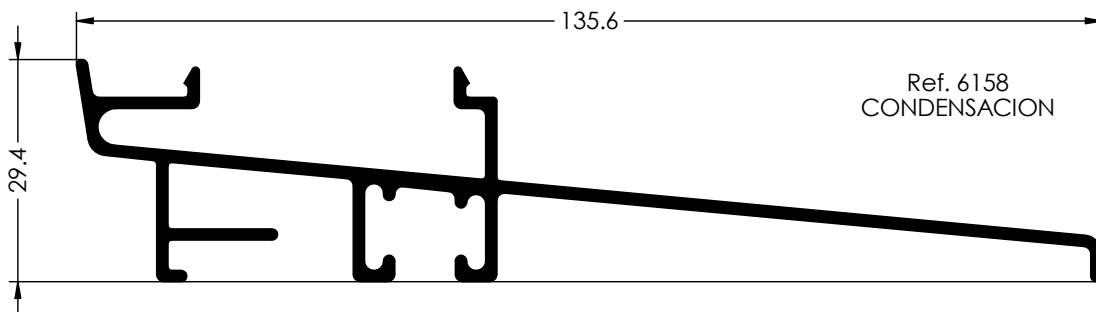
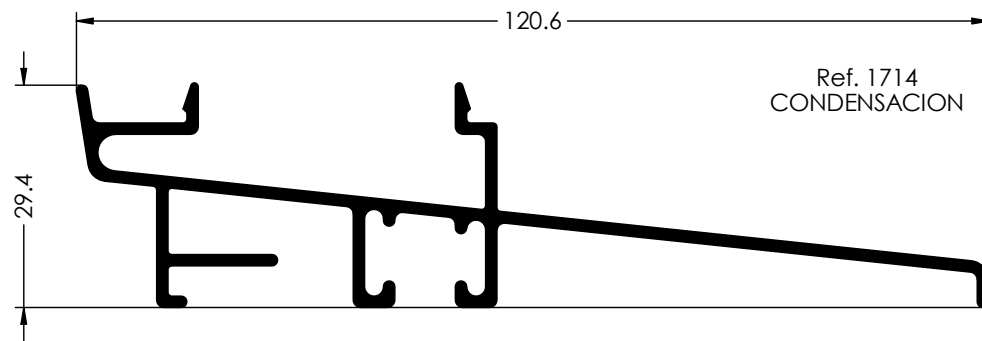
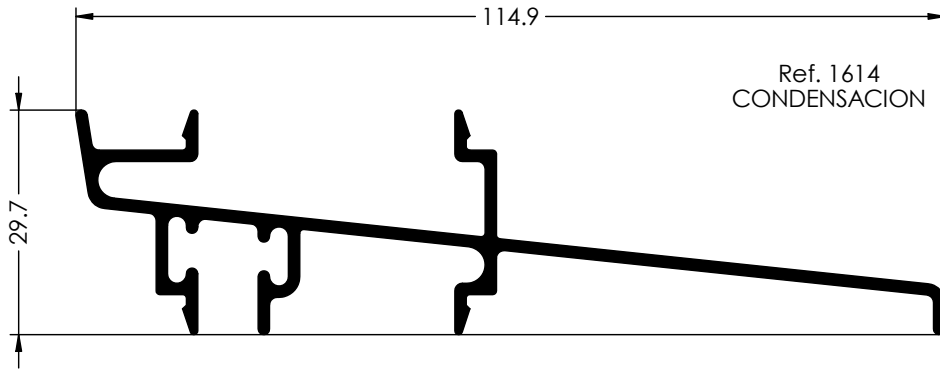


Ref. 1750  
CERCO CON MAINEL

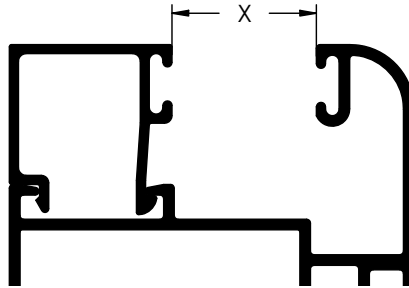
# EUROPRACTIC 45 mm



Grupo Ayuso  
ASOCIACION ESPAÑOLA



## Tabla de Acristalamiento

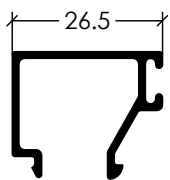


Ref. 1737  
JUNQUILLO

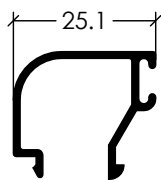
JUNQUILLOS												
	1605	1720	1721*	1737	1688*	1731	1617	1633	1640*	1606	1696	1682*
1751	14,1	15,5	15,5	19,1	19,1	19,7	24,1	24,6	24,6	29,6	32,1	32,1
1752	14,1	15,5	15,5	19,1	19,1	19,7	24,1	24,6	24,6	29,6	32,1	32,1
1755	14,1	15,5	15,5	19,1	19,1	19,7	24,1	24,6	24,6	29,6	32,1	32,1
1756	14,1	15,5	15,5	19,1	19,1	19,7	24,1	24,6	24,6	29,6	32,1	32,1
1766	14,1	15,5	15,5	19,1	19,1	19,7	24,1	24,6	24,6	29,6	32,1	32,1
1769	14,1	15,5	15,5	19,1	19,1	19,7	24,1	24,6	24,6	29,6	32,1	32,1
1754	14,1	15,5	15,5	19,1	19,1	19,7	24,1	24,6	24,6	29,6	32,1	32,1
1767	14,1	15,5	15,5	19,1	19,1	19,7	24,1	24,6	24,6	29,6	32,1	32,1
1780	14,1	15,5	15,5	19,1	19,1	19,7	24,1	24,6	24,6	29,6	32,1	32,1
1781	14,1	15,5	15,5	19,1	19,1	19,7	24,1	24,6	24,6	29,6	32,1	32,1
1768	14,1	15,5	15,5	19,1	19,1	19,7	24,1	24,6	24,6	29,6	32,1	32,1

EL RESULTADO ES EL HUECO ENTRE PERFIL Y JUNQUILLO. (MEDIDAS OBTENIDAS EN MILÍMETROS)

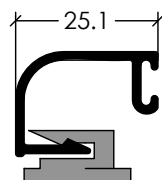
\* JUNQUILLO CON GRAPA REF.0708



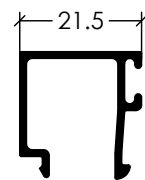
Ref. 1605



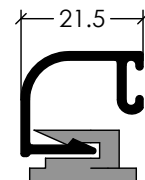
Ref. 1720



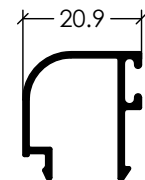
Ref. 1721



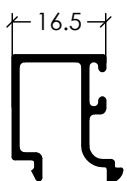
Ref. 1737



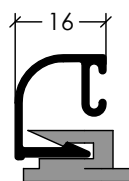
Ref. 1688



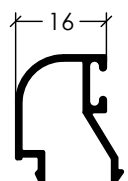
Ref. 1731



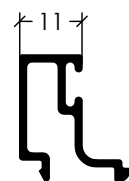
Ref. 1617



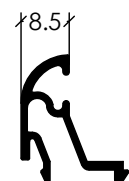
Ref. 1640



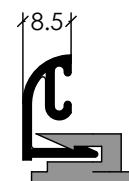
Ref. 1633



Ref. 1606



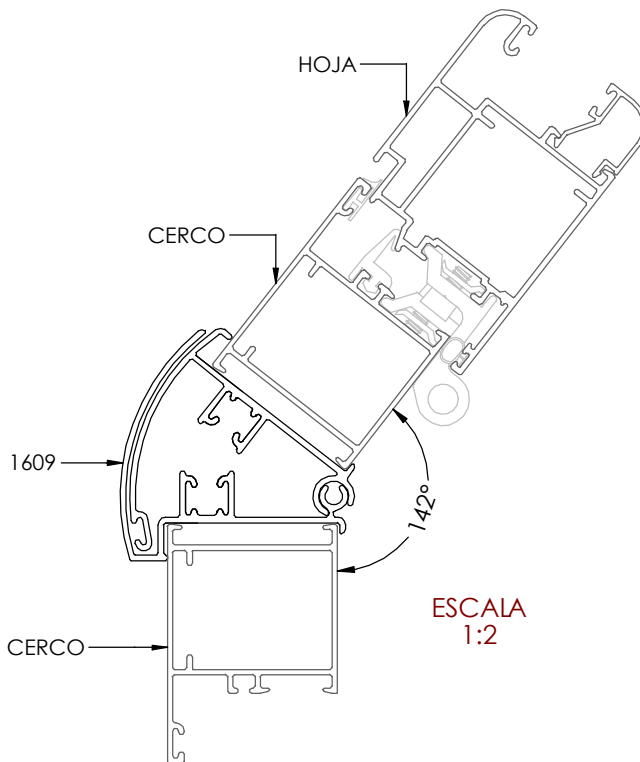
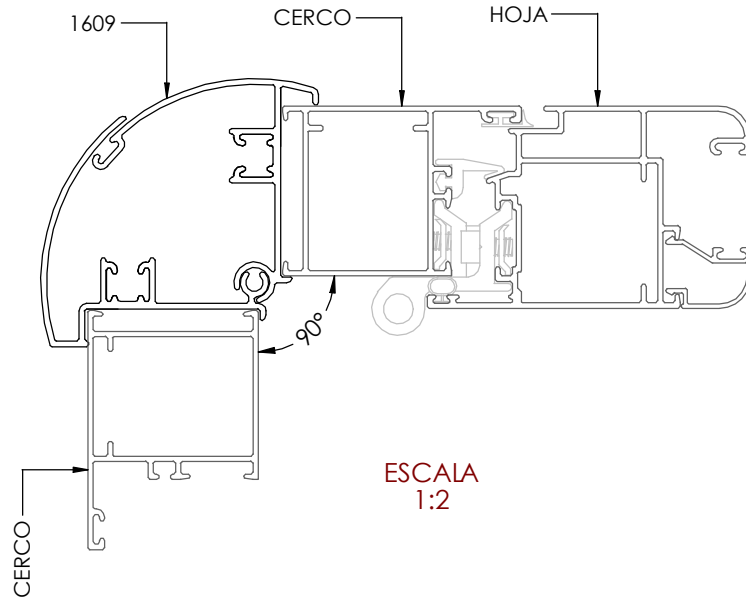
Ref. 1696



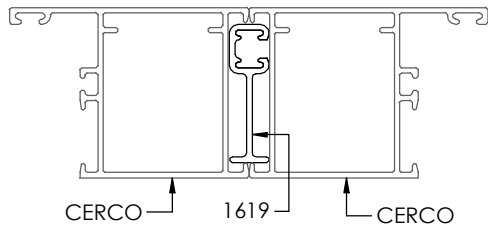
Ref. 1682

## ESQUINEROS

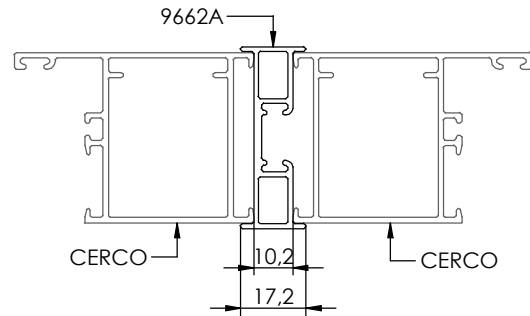
Esquinero graduable entre 90° y 142°



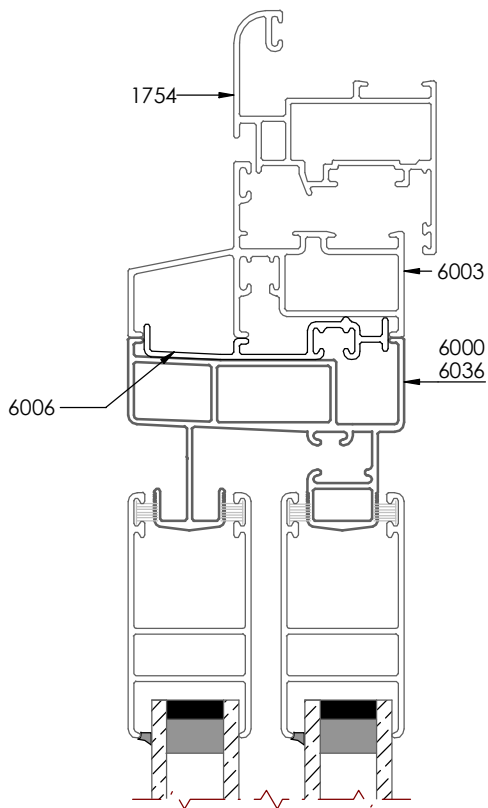
## UNIÓN DE CERCOS



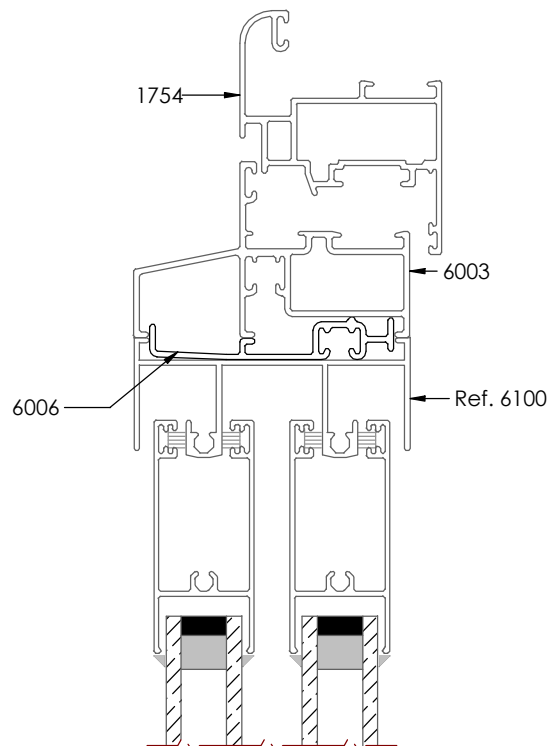
ESCALA  
1:2



ESCALA  
1:2

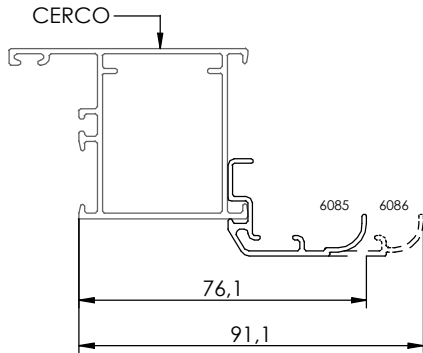


EUROPRACTIC45 + EUROPLUS  
1:2

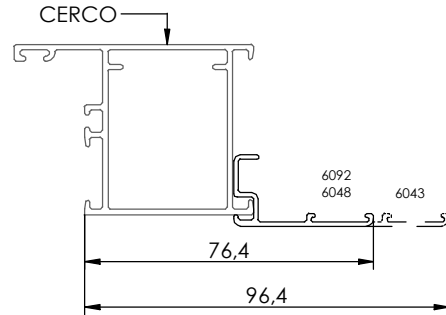


EUROPRACTIC45 + EUROSTAR73  
1:2

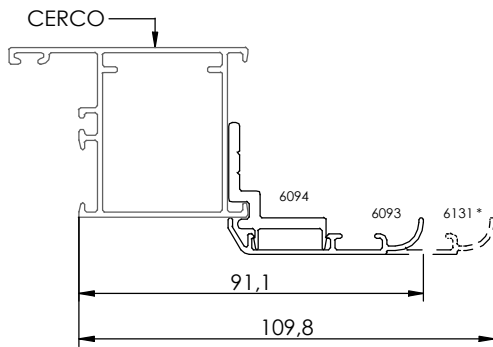
## SOLAPES



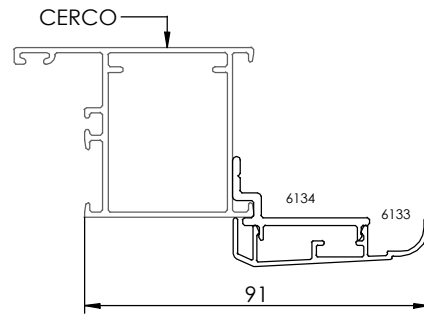
ESCALA  
1:2



ESCALA  
1:2

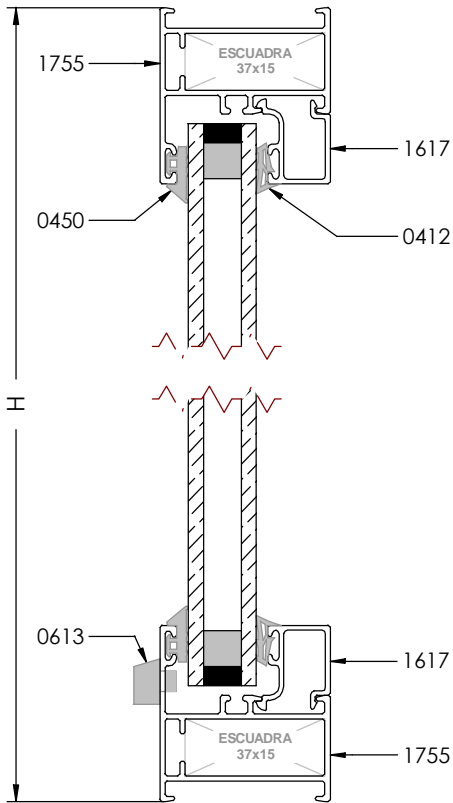


ESCALA  
1:2

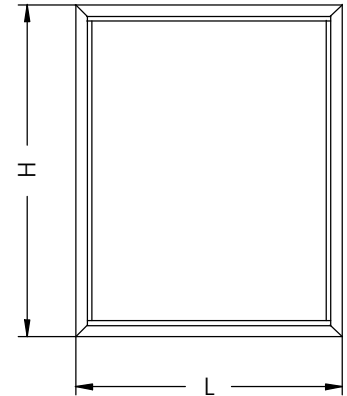


ESCALA  
1:2

Fijo



SECCIÓN VERTICAL  
1:2

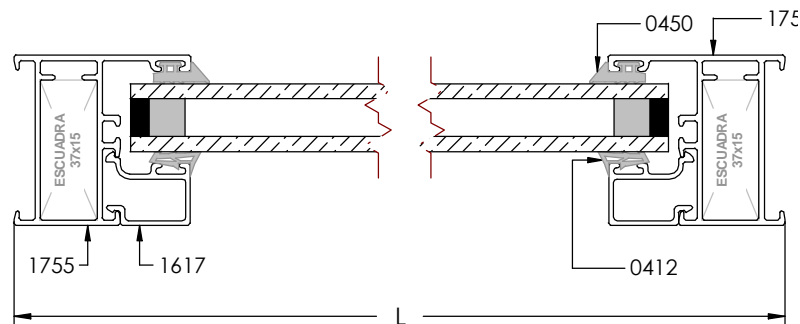


Desglose:

REF.	DESCRIPCION	UND.	H/V	CORTE	CORTE mm
1755	CERCO	2	H	45°	L
		2	V		H
1617	JUNQUILLO	2	H	90°	L-56
		2	V		H-93
0412	GOMA ACRISTALAR INTERIOR	2	H	45°	Elegir según vidrio
0466	GOMA ACRISTALAR EXTERIOR	2	V		
0450	GOMA ACRISTALAR EXTERIOR	2	H	45°	
		2	V		
0132	ESCUADRA TENSOR	4	Elegir entre una de las dos opciones		
0149	ESCUADRA TETÓN				
0613	TAPA SALIDA DE AGUAS				

NOTA: Las medidas de este cuadro son orientativas.

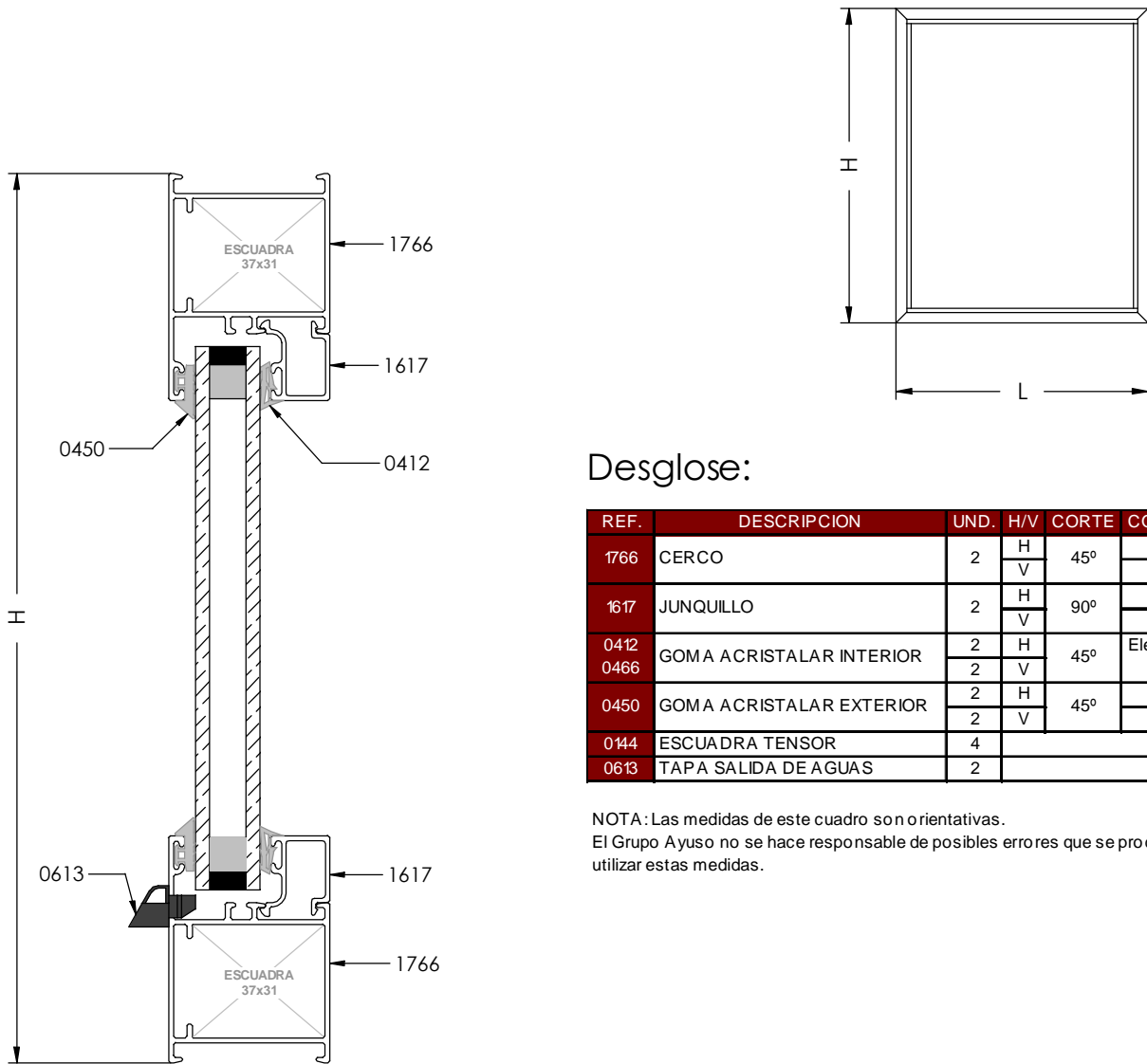
El Grupo Ayuso no se hace responsable de posibles errores que se produzcan al utilizar estas medidas.



SECCIÓN HORIZONTAL  
1:2



Fijo

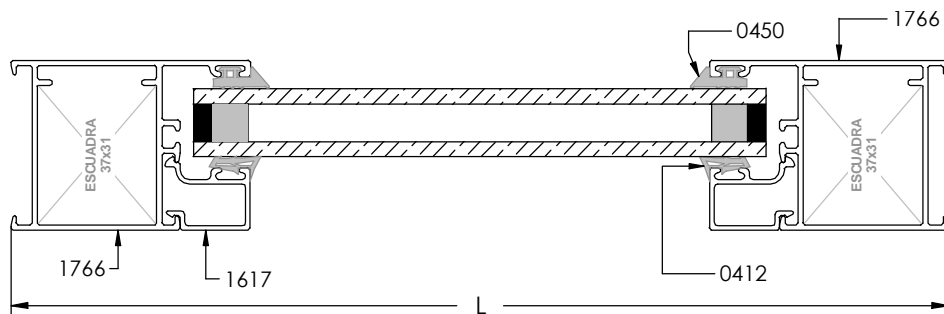


Desglose:

REF.	DESCRIPCION	UND.	H/V	CORTE	CORTE mm
1766	CERCO	2	H	45°	L
			V		H
1617	JUNQUILLO	2	H	90°	L-89
			V		H-126
0412	GOMA ACRISTALAR INTERIOR	2	H	45°	Elegir según vidrio
0466	GOMA ACRISTALAR EXTERIOR	2	V		
0450	GOMA ACRISTALAR EXTERIOR	2	H	45°	
			V		
0144	ESCUADRA TENSOR	4			
0613	TAPA SALIDA DE AGUAS	2			

NOTA: Las medidas de este cuadro son orientativas.  
El Grupo Ayuso no se hace responsable de posibles errores que se produzcan al utilizar estas medidas.

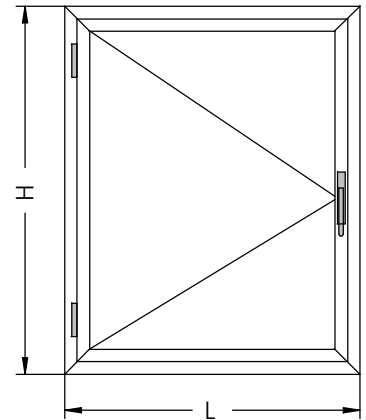
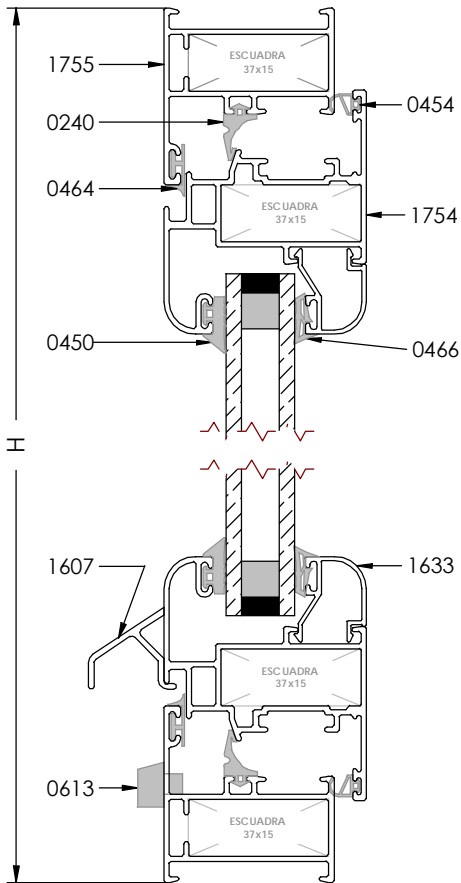
SECCIÓN VERTICAL  
1:2



SECCIÓN HORIZONTAL  
1:2

## Ventana Practicable de 1 hoja

SECCIÓN VERTICAL  
1:2

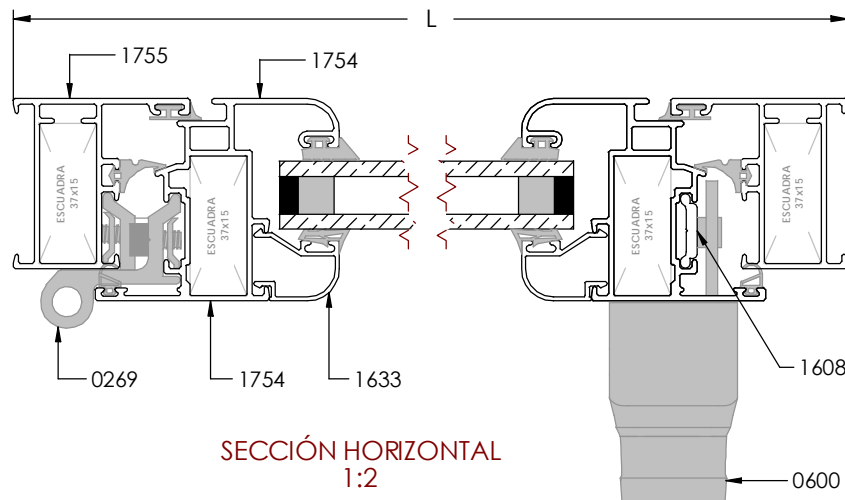


### Desglose:

REF.	DESCRIPCION	UND.	H/V	CORTE	CORTE mm
1755	CERCO	2	H	45°	H
		2	V		L
1754	HOJA	2	H	45°	H-44
		2	V		L-44
1633	JUNQUILLO	2	H	90°	H-173
		2	V		L-173
1607	VIERTEAGUAS	1	H	90°	L-105
1608	PLETINA CREMONA	2	V	90°	(Hoja-238)/2
0240	GOMA DE CERCO INTERIOR	2	H	45°	
		2	V		
0464	GOMA DE CERCO EXTERIOR	2	H	45°	
		2	V		
0453	GOMA ESTANQUEIDAD HOJA	2	H	45°	Elegir una de las dos
0454		2	V		
0412	GOMA ACRISTALAR INTERIOR	2	H	45°	Elegir según vidrio
0466		2	V		
0450	GOMA ACRISTALAR EXTERIOR	2	H	45°	
		2	V		
0281	EMBELLECEDOR JUNQUILLO	4			
0270	KIT PRACTICABLE 1H.	1			
0132	ESCUADRA TENSOR	8		ELEGIR UNO DE LOS DOS MODELOS	
0149	ESCUADRA TETON				

NOTA: Las medidas de este cuadro son orientativas.

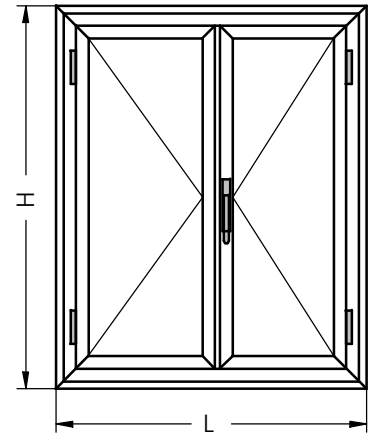
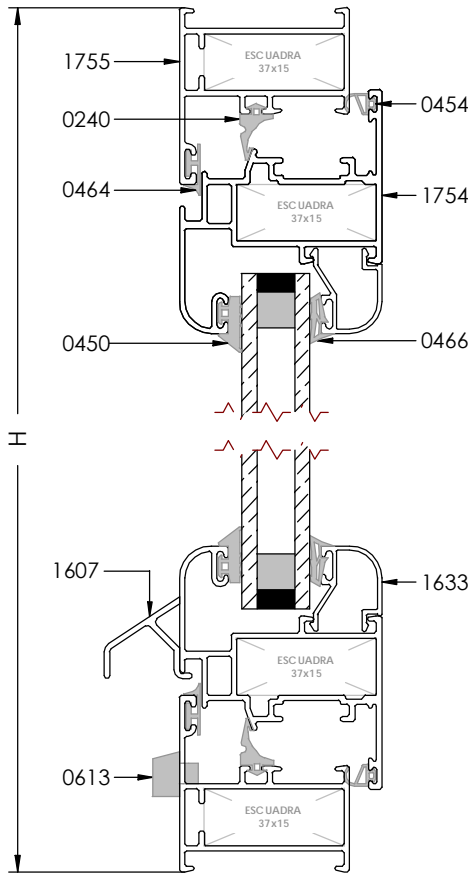
El Grupo Ayuso no se hace responsable de posibles errores que se produzcan al utilizar estas medidas.



SECCIÓN HORIZONTAL  
1:2

## Ventana Practicable de 2 hojas

SECCIÓN VERTICAL  
1:2

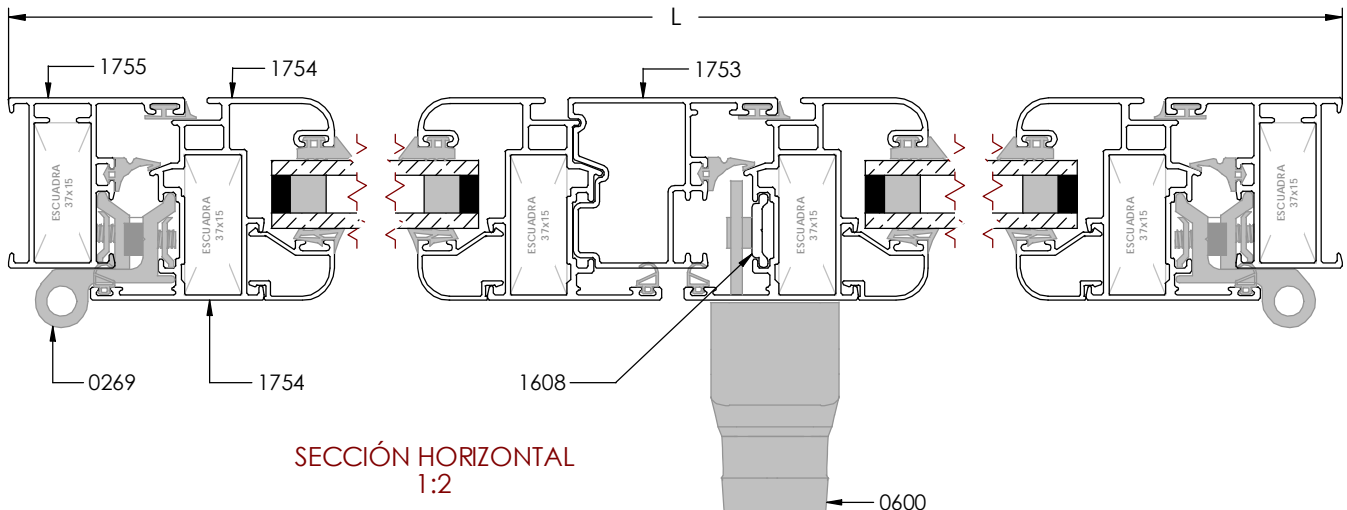


Desglose:

REF.	DESCRIPCION	UND.	H/V	CORTE	CORTE mm
1755	CERCO	2	H	45°	L
		2	V		H
1754	HOJA	4	H	45°	(L-50)/2
		4	V		H-44
1753	INVERSORA	1	V	90°	H-105
1633	JUNQUILLO	4	H	45°	(L-310)/2
		4	V		H-174
1607	VIERTEGUAS	1	H	90°	(L-112)/2
1608	PLETINA CREMONA	2	V	90°	(Hoja-238)/2
0240	GOMA DE CERCO INTERIOR	2	H	45°	
		2	V		
		1	V	90°	
0464	GOMA DE CERCO EXTERIOR	2	H	45°	
		2	V		
		1	V	90°	
		1	V	90°	
0453	GOMA ESTANQUEIDAD PARA HOJA	4	H	45°	Elegir una de las dos
0454		3	V		
0412	GOMA ACRISTALAR INTERIOR	4	H	45°	Elegir según vidrio
0466		4	V		
0450	GOMA ACRISTALAR EXTERIOR	4	H	45°	
		4	V		
0272	KIT 2 HOJAS	1			
0285	TAPONES DE INVERSORA	1			
0281	EMBELLECEDOR DE JUNQUILLO	8			
0132	ESCUADRA TENSOR	8		Elegir entre una de las dos opciones	
0149	ESCUADRA TETON	8			
0283	CERROJO HOJA PASIVA	2		Opcional	

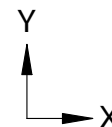
NOTA: Las medidas de este cuadro son orientativas.


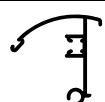


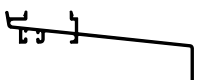

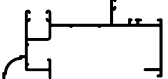

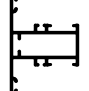
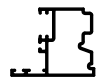
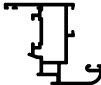
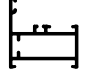
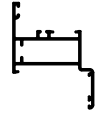
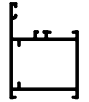
El Grupo Ayuso no se hace responsable de posibles errores que se produzcan al utilizar estas medidas.



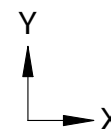
SECCIÓN HORIZONTAL  
1:2

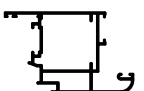
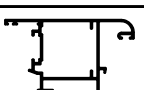
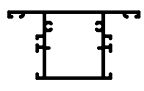
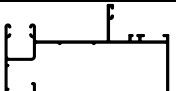
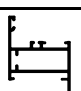
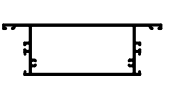

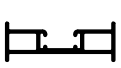
## Momentos de Inercia



	REF.	DESCRIPCIÓN	MOMENTOS INERCIA cm <sup>4</sup>	
			I <sub>x</sub>	I <sub>y</sub>
	1609	ESQUINERO GRADUABLE	6,47	9,76
	1609	ESQUINERO GRADUABLE	9,07	6,83
	1614	CONDENSACION	1,65	36,41
	1619	UNION DE CERCOS	1,57	0,08
	1623	CONDENSACION	4,36	93,95
	1714	CONDENSACION	1,95	40,82
	1750	CERCO CON MAINEL	19,03	118,78
	1751	CERCO CON SOLAPE	2,97	11,15
	1752	PILASTRA	6,76	8,49
	1753	INVERSORA	8,12	7,09
	1754	HOJA	13,71	8,09
	1755	CERCO PRACTICABLE	3,74	7,56
	1756	CERCO CON SOLAPE	7,61	12,41
	1766	CERCO DE PUERTA	10,22	9,82

## Momentos de Inercia



	REF.	DESCRIPCIÓN	MOMENTOS INERCIA cm <sup>4</sup>	
			I <sub>x</sub>	I <sub>y</sub>
	1767	HOJA PUERTA CURVA APERTURA INTERIOR	18,78	22,35
	1768	HOJA PUERTA CURVA APERTURA EXTERIOR	17,9	22,58
	1769	PILASTRA	11,78	21,03
	1770	CERCO CON MAINEL	15,26	94,28
	1780	CERCO CON SOLAPE	8,93	10,19
	1781	PILASTRA	21,36	104,22
	6158	CONDENSACION	1,88	56,83
	9662A	UNION DE CERCOS	0,33	4,57